



ГОСУДАРСТВЕННЫЕ СТАНДАРТЫ
СОЮЗА ССР

**ФЛАНЦЫ АРМАТУРЫ,
СОЕДИНИТЕЛЬНЫХ ЧАСТЕЙ
И ТРУБОПРОВОДОВ**

ГОСТ 12815—80 (СТ СЭВ 3249—81, СТ СЭВ
3250—81, СТ СЭВ 3251—81) — ГОСТ 12822—80

Издание официальное

Издательство
Научно-техническая
БИБЛИОТЕКА

ИПК ИЗДАТЕЛЬСТВО СТАНДАРТОВ
Москва

к ГОСТ 12815-80—ГОСТ 12822-80 Фланцы арматуры, соединительных частей и трубопроводов (Переиздание 1997 г.)

В каком месте	Напечатано	Должно быть
С. 15. ГОСТ 12815—80. Таблица 6. Графа <i>D</i> . Для условного прохода D_y 600 мм	810	840

(ИУС № 10 1998 г.)

ГОСУДАРСТВЕННЫЙ СТАНДАРТ СОЮЗА ССР

ФЛАНЦЫ АРМАТУРЫ, СОЕДИНИТЕЛЬНЫХ
ЧАСТЕЙ И ТРУБОПРОВОДОВ НА P_y от 0,1 до 20,0 МПа (от 1 до 200 кгс/см²)Типы. Присоединительные размеры
и размеры уплотнительных поверхностейFlanges for valves, fittings and pipelines for
 $P_{ном}$ from 0,1 to 20 MPa (from 1 to 200 kgf/cm²).Types. Connecting dimensions and dimensions
of sealing surfacesГОСТ
12815—80*(СТ СЭВ 3249—81,
СТ СЭВ 3250—81,
СТ СЭВ 3251—81)

Взамен

ГОСТ 1233—67 и
ГОСТ 1234—67

ОКП 37 9941

Постановлением Государственного комитета СССР по стандартам от 20 мая 1980 г. № 2238 дата введения установлена

01.01.83

Постановлением Госстандарта от 15.04.92 № 402 снято ограничение срока действия

1. Настоящий стандарт распространяется на фланцы трубопроводов и соединительных частей, а также на присоединительные фланцы арматуры, машин, приборов, патрубков аппаратов и резервуаров на условное давление P_y от 0,1 до 20,0 МПа (от 1 до 200 кгс/см²) и температуру среды от 20 до 873 К (от минус 253 до плюс 600 °С) и на фланцы с прокладками из фторопласта-4 на условное давление P_y от 0,1 до 20,0 МПа (от 1 до 200 кгс/см²) и температуру среды от 73 до 473 К (от минус 200 до плюс 200 °С) и может быть использован для их сертификации.

Стандарт не распространяется на фланцы трубопроводов транспортных машин, если эти фланцы не предназначены для присоединения арматуры или приборов общего назначения, а также фланцы стандартизованные ГОСТ 1536—76 и ГОСТ 4433—76.

Издание официальное

Перепечатка воспрещена

★

* Переиздание (декабрь 1996 г.) с Изменениями № 1, 2, 3, 4, 5, утвержденными в марте 1983 г., декабре 1983 г., декабре 1987 г., сентябре 1989 г., апреле 1992 г. (ИУС 6—83, 3—84, 4—88, 12—89, 7—92).

© Издательство стандартов, 1980

©ИПК Издательство стандартов, 1997

Требования пп. 1—3; 5; 6; 10—12 настоящего стандарта являются обязательными, остальные требования — рекомендуемыми.

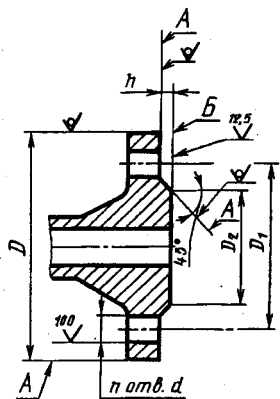
(Измененная редакция, Изм. № 5).

2. Типы и основные параметры фланцев должны соответствовать указанным в табл. 1, присоединительные размеры, размеры и исполнения уплотнительных поверхностей — указанным на черт. 1—6 и в табл. 2—11, кроме размеров уплотнительных поверхностей щип-паз под фторопластовые прокладки, которые должны соответствовать указанным на черт. 6 и в табл. 12.

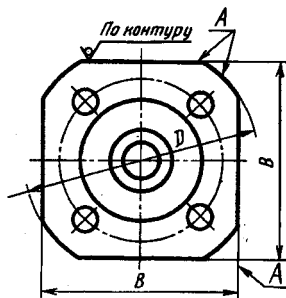
Т а б л и ц а 1

Тип фланца	Условное давление P_y , МПа (кгс/см ²)	Условный проход D_y , мм
Литые из серого чугуна по ГОСТ 12817—80	0,1; 0,25 (1; 2,5)	15—3000
	0,6 (6)	15—2400
	1,0 (10)	15—2000
	1,6 (16)	15—1000
Литые из ковкого чугуна по ГОСТ 12818—80	1,6; 2,5; 4,0 (16; 25; 40)	15—80
Литые стальные по ГОСТ 12819—80	1,6 (16)	15—1600
	2,5 (25)	15—1400
	4,0 (40)	15—800
	6,3 (63)	15—600
	10 (100)	15—400
	16 (160)	15—300
Стальные плоские приварные по ГОСТ 12820—80	0,1; 0,25 (1; 2,5)	10—2400
	0,6 (6)	10—1600
	1,0 (10)	10—1600
	1,6 (16)	10—1200
	2,5 (25)	10—800
Стальные приварные встык по ГОСТ 12821—80	0,1; 0,25; 0,6 (1; 2,5; 6)	10—1600
	1,0; 1,6; 2,5; 4,0 (10; 16; 25; 40)	10—1200
	6,3 (63)	10—400; 500—1200
	10 (100)	10—400
	16 (160)	15—300
	20 (200)	15—250
Стальные свободные на приварном кольце по ГОСТ 12822—80	0,1; 0,25; 0,6; 1,0; 1,6; 2,5 (1; 2,5; 6; 10; 16; 25)	10—500

Исполнение 1
 фланца с соединитель-
 ным выступом

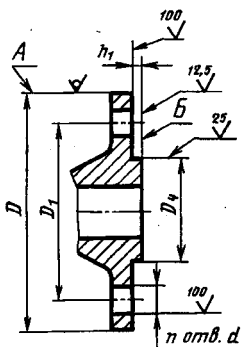


Вариант
 (квадратный фланец)

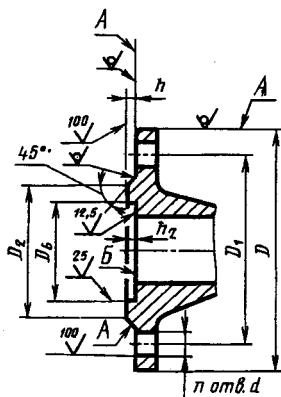


Черт. 1

Исполнение 2
 фланца с выступом

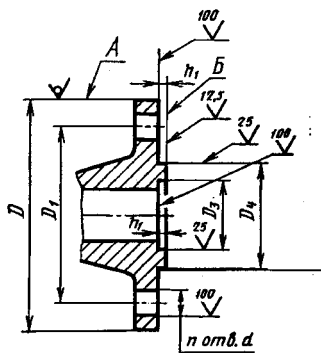


Исполнение 3
 фланца с впадиной

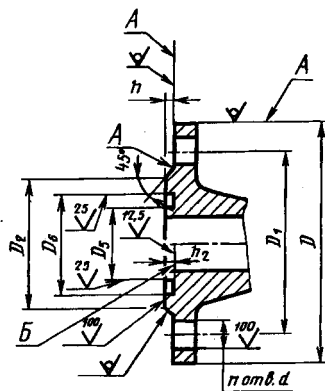


Черт. 2

Исполнение 4
фланца с шипом

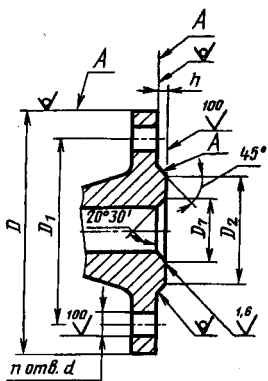


Исполнение 5
фланца с пазом



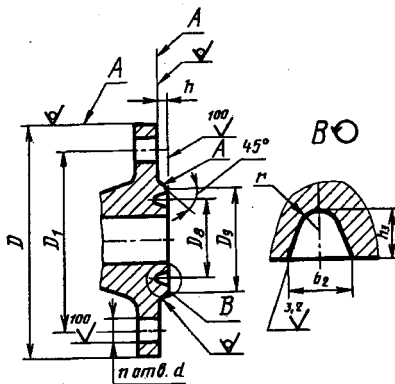
Черт. 3

Исполнение 6
фланца под линзовую
прокладку



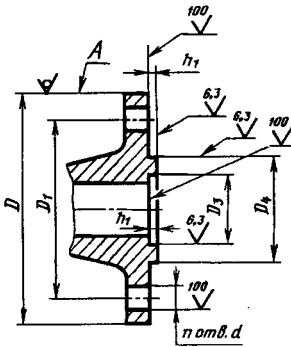
Черт. 4

Исполнение 7
фланца под прокладку
овальной сечением

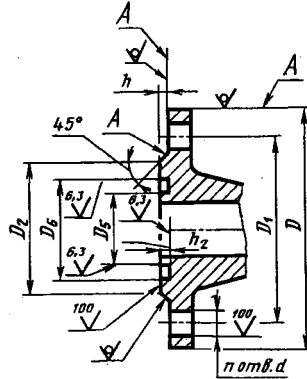


Черт. 5

Исполнение 8



Исполнение 9



Черт. 6

Примечания к черт. 1—6:

1. Допускается обработка поверхностей *A* с шероховатостью $Ra \leq 100$ мкм.
2. Допускается обработка поверхностей *B* с шероховатостью $Ra \leq 25$ мкм при кругообразном направлении неровностей.
3. Допускается вместо $<45^\circ$ выполнять скругление.

Таблица 2

P_y 0,1 и 0,25 МПа (1,0 и 2,5 кгс/см²)
Размеры в мм

Прочность условный D_y	D	D_1	D_2	D_3		D_4		D_5		D_6		D_7		d	n		h	h_1		h_2		B	Номинальный диаметр болтов или шпилек	
				Паг 1	Паг 2	Паг 1	Паг 2	Паг 1	Паг 2	Паг 1	Паг 2	Паг 1	Паг 2		Паг 1	Паг 2		Паг 1	Паг 2	Паг 1	Паг 2		М10	М12
10	75	50	35	20	19	30	29	19	18	31	30											60		
15	80	55	40	25	23	35	33	24	22	36	34			11			2					65		М10
20	90	65	50	32	33	46	43	31	32	47	44											70		М10
25	100	75	60	39	41	53	51	38	40	54	52											75		М10
32	120	90	70	49	49	63	59	48	48	64	60								4	3		95		М12
40	130	100	80	56	55	70	69	55	54	71	70		14	14					4			100		М12
50	140	110	90	69	66	83	80	68	65	84	81											110		М12
65	160	130	100	89	86	103	100	88	85	104	101											125		М12
80	185	150	128	103	101	117	115	102	100	118	116											140		М12
100	205	170	148	123	117	143	137	122	116	144	138											155		М12
125	235	200	178	149	146	169	166	148	145	170	167													М16
150	260	225	202	176	171	196	191	175	170	197	192													М16
(175)	290	255	232	206	203	226	223	205	202	227	224													М16
200	315	280	258	231	229	251	249	230	228	252	250													М16
(225)	340	305	282	256	256	276	276	255	255	277	277													М16
250	370	335	312	286	283	306	303	285	282	307	304													М16

Продолжение табл. 2

Размеры в мм

Проход условный D_y	D	D_1	D_2	D_3		D_4		D_5		D_6		d		n		h	h_1			h_2		B	Номинальный диаметр болтов или шпилек Ряд 1 Ряд 2			
				Ряд 1	Ряд 2	Ряд 1	Ряд 2	Ряд 1	Ряд 2	Ряд 1	Ряд 2	Ряд 1	Ряд 2	Ряд 1	Ряд 2		Ряд 1	Ряд 2	Ряд 1	Ряд 2	Ряд 1			Ряд 2		
300	435	395	365	336	336	356	356	335	335	357	357			12	12		4,5		3,5							
350	485	445	415	381	386	407	406	380	385	408	407					4										
400	535	495	465	431	436	457	456	430	435	458	457	22	22	16	16	4		5		4			M20	M20		
(450)	590	550	520	481	489	507	509	480	488	508	510							5		4						
500	640	600	570	531	541	557	561	530	540	558	562			20	20											
600	755	705	670	631	635	657	661	630	634	658	662	26	26											M24	M24	
(700)	860	810	775	736	737	762	763	735	736	763	764			24	24			6		5						
800	975	920	880	841	841	867	867	840	840	868	868															
(900)	1075	1020	980																							
1000	1175	1120	1080											28	28											
1200	1375	1320	1280									30	30	32	32	5										
1400	1575	1520	1480											36	36											
1600	1785	1730	1690											40	40											
(1800)	1985	1930	1890											44	44										M27	M27
2000	2190	2130	2090											48	48											
(2200)	2405	2340	2295									33	33	52	52											
2400	2605	2540	2495											56	56											
(2600)	2805	2740	2695											60	60	6									M30	M30
(2800)	3035	2960	2910									36	39	64	64											
3000	3240	3160	3110											68	68										M33	M36

$R_y 0,6$ МПа (6 кгс/см²)
Размеры в мм

Прочность условный D_y	D	D_1	D_2	D_3		D_4		D_5		D_6		d		n		h	h_1		h_2		B	Номинальный диаметр болтов или шпилек	
				Ряд 1	Ряд 2	Ряд 1	Ряд 2	Ряд 1	Ряд 2	Ряд 1	Ряд 2	Ряд 1	Ряд 2	Ряд 1	Ряд 2		Ряд 1	Ряд 2	Ряд 1	Ряд 2			
10	75	50	35	20	19	30	29	19	18	31	30					2					60		
15	80	55	40	25	23	35	33	24	22	36	34	11	11								65	M10	M10
20	90	65	50	32	33	46	43	31	32	47	44										70		
25	100	75	60	39	41	53	51	38	4	54	52										75		
32	120	90	70	49	49	63	59	48	48	64	60					4	4	3			95		
40	130	100	80	56	55	70	69	55	54	71	70	14	14	4	4						100	M12	M12
50	140	110	90	69	66	83	80	68	65	84	81										110		
65	160	130	100	89	86	103	100	88	85	104	101										125		
80	185	150	128	103	101	117	115	102	100	118	116							4	4	3	140		
100	205	170	148	123	117	143	137	122	116	144	138										155		
125	235	200	178	149	146	169	166	148	145	170	167												
150	260	225	202	176	171	196	191	175	170	197	192	18	18	8	8	3							
(175)	290	255	232	206	203	226	223	205	202	227	224												
200	315	280	258	231	229	251	249	230	228	252	250												
(225)	340	305	282	256	256	276	276	255	255	277	277							4,5	3,5				M16
250	370	335	312	286	283	306	303	285	282	307	304			12	12								

Размеры в мм

Проход условный D_p	D	D_1	D_2	D_3		D_4		D_5		D_6		d		n		h	h_1		h_2		B	Номинальный диаметр болтов или шпилек		
				Паг 1	Паг 2	Паг 1	Паг 2	Паг 1	Паг 2	Паг 1	Паг 2	Паг 1	Паг 2	Паг 1	Паг 2		Паг 1	Паг 2	Паг 1	Паг 2		Паг 1	Паг 2	Паг 1
300	435	395	365	336	336	356	356	335	335	357	357			12	12		4,5		3,5					
350	485	445	415	381	386	407	406	380	385	408	407									4				
400	535	495	465	431	436	457	456	430	435	458	457		22	16	16	4							M20	M20
(450)	590	550	520	481	489	507	509	480	488	508	510				20		5		4					
500	640	600	570	531	541	557	561	530	540	558	562													
600	755	705	670	631	635	657	661	630	634	658	662		26										M24	M24
(700)	860	810	775	736	737	762	763	735	736	763	764													
800	975	920	880	841	841	867	867	840	840	868	868		30										M27	M27
(900)	1075	1020	980																					
1000	1175	1120	1080											28	28									
1200	1400	1340	1295											32	32	5							M30	M30
1400	1620	1560	1510										33	36	36									
1600	1820	1760	1710										36	40	40									
(1800)	2045	1970	1920										39	44	44								M33	M36
2000	2265	2180	2125											48	48								M36	M36
(2200)	2475	2390	2335										42	52	52	6							M39	M42
2400	2685	2600	2545											56	56									

$R_y 1,0 \text{ МПа (10 кгс/см}^2\text{)}$
 Размеры в мм

Прочность условный D_y	D	D_1	D_2	D_3		D_4		D_5	D_6		d		n		h	h_1		h_2		B	Номинальный диаметр болтов или шпилек		
				Ряд 1	Ряд 2	Ряд 1	Ряд 2		Ряд 1	Ряд 2	Ряд 1	Ряд 2	Ряд 1	Ряд 2		Ряд 1	Ряд 2	Ряд 1	Ряд 2				
10	90	60	42	24	34	23	35													70			
15	95	65	47	29	39	28	40				14	14			2					75	M12	M12	
20	105	75	58	36	50	35	51													80			
25	115	85	68	43	57	42	58													90			
32	135	100	78	51	65	50	66						4	4		4	3			105			
40	145	110	88	61	75	60	76													110			
50	160	125	102	73	87	72	88													125			
65	180	145	122	95	109	94	110				18	18								140	M16	M16	
80	195	160	133	106	120	105	121										4	3		150			
100	215	180	158	129	149	128	150								3								
125	245	210	184	155	175	154	176																
150	280	240	212	183	203	182	204						8	8		4,5	3,5					M20	M20
(175)	310	270	242	213	233	212	234				22	22											
200	335	295	268	239	259	238	260																
(225)	365	325	295	266	286	265	287																
250	390	350	320	292	312	291	313						12	12									

Размеры в мм

Прочность условная D_y	D	D_1	D_2	D_3		D_4		D_5		D_6		d		n		h	h_1		h_2		B	Номинальный диаметр болтов или шпилек			
				Пар 1	Пар 2	Пар 1	Пар 2	Пар 1	Пар 2	Пар 1	Пар 2	Пар 1	Пар 2	Пар 1	Пар 2		Пар 1	Пар 2	Пар 1	Пар 2		Пар 1	Пар 2		
300	440	400	370	343	363	342	364	22	22	12	12	12	12	4,5	3,5										
350	500	460	430	395	421	394	422			16	16	16	16			4						M20	M20		
400	565	515	482	447	473	446	474									4									
(450)	615	565	532	497	523	496	524	26	26														M24	M24	
500	670	620	585	549	575	548	576			20	20	20	20												
600	780	725	685	649	675	648	676	30	30														M27	M27	
(700)	895	840	800	751	777	750	778			24	24	24	24												
800	1010	950	905	856	882	855	883																	M30	M30
(900)	1110	1050	1005					33	33																
1000	1220	1160	1110					36	36															M30	M30
1200	1455	1380	1330					39	39															M36	M36
1400	1675	1590	1530					42	42															M39	M42
1600	1915	1820	1750																						
(1800)	2115	2020	1950					48	48																
2000	2325	2230	2150							44	44	44	44												
										48	48	48	48												

R_y 1,6 МПа (16 кгс/см²)
Размеры в мм

Прочность условный D_y	D	D_1	D_2	D_3		D_4		D_5		D_6		d		n		h	h_1		h_2		B	Номинальный диаметр болтов или шпилек	
				Ряд 1	Ряд 2	Ряд 1	Ряд 2	Ряд 1	Ряд 2	Ряд 1	Ряд 2	Ряд 1	Ряд 2	Ряд 1	Ряд 2		Ряд 1	Ряд 2	Ряд 1	Ряд 2			
10	90	60	42	24	34	23	35	14	14	4	4	2	4	3	70	M12	M12						
15	95	65	47	29	39	28	40	14	14	4	4	2	4	3	75	M12	M12						
20	105	75	58	36	50	35	51	14	14	4	4	2	4	3	80	M12	M12						
25	115	85	68	43	57	42	58	14	14	4	4	2	4	3	90	M12	M12						
32	135	100	78	51	65	50	66	14	14	4	4	2	4	3	105	M12	M12						
40	145	110	88	61	75	60	76	14	14	4	4	2	4	3	110	M12	M12						
50	160	125	102	73	87	72	88	14	14	4	4	2	4	3	125	M12	M12						
65	180	145	122	95	109	94	110	18	18	8	8	3	8	4	140	M16	M16						
80	195	160	133	106	120	105	121	18	18	8	8	3	8	4	150	M16	M16						
100	215	180	158	129	149	128	150	18	18	8	8	3	8	4	—	M20	M20						
125	245	210	184	155	175	154	176	22	22	8	8	3	8	4,5	—	M20	M20						
150	280	240	212	183	203	182	204	22	22	8	8	3	8	4,5	—	M20	M20						
(175)	310	270	242	213	233	212	234	22	22	8	8	3	8	4,5	—	M20	M20						
200	335	295	268	239	259	238	260	26	26	12	12	3	12	4,5	—	M24	M24						
(225)	365	325	295	266	286	265	287	26	26	12	12	3	12	4,5	—	M24	M24						
250	405	355	320	292	312	291	313	26	26	12	12	3	12	4,5	—	M24	M24						

Продолжение табл. 5

Размеры в мм

Прокат условный D_y	D	D_1	D_2	D_3		D_4		D_5		D_6		d	n		h	h_1		h_2		B	Номинальный диаметр болтов или шпилек	
				Ряд 1	Ряд 2	Ряд 1	Ряд 2	Ряд 1	Ряд 2	Ряд 1	Ряд 2		Ряд 1	Ряд 2		Ряд 1	Ряд 2	Ряд 1	Ряд 2		Ряд 1	Ряд 2
300	460	410	370	343	363	342	364	26	26	12	12	26	26	12	12	4,5	3,5	3,5		M24	M24	
350	520	470	430	395	421	394	422			16	16			16	16		4					
400	580	525	482	447	473	446	474	30	30								5		4			
(450)	640	585	532	497	523	496	524															
500	710	650	585	549	575	548	576	33	33	20	20			20	20	5	4			M27	M27	
600	840	770	685	649	675	648	650	36	36											M30	M30	
(700)	910	840	800	751	777	750	778													M33	M36	
800	1020	950	905	856	882	855	883	39	39	24	24			24	24		6	5		M36	M36	
(900)	1120	1050	1005							28	28			28	28							
1000	1255	1170	1110					42	45											M39	M42	
1200	1485	1390	1330							32	32			32	32							
1400	1685	1590	1530					48	52	36	36			36	36					M45	M48	
1600	1925	1820	1750					56	56	40	40			40	40					M52	M52	

$R_{y 2,5}$ МПа (25 кгс/см²)
Размеры в мм

Прочность условный D_y	D	D_1	D_2	D_3		D_4		D_5		D_6		d		n	h	h_1		h_2		B	Номинальный диаметр болтов или шпилек
				Ряд 1	Ряд 2	Ряд 1	Ряд 2	Ряд 1	Ряд 2	Ряд 1	Ряд 2	Ряд 1	Ряд 2			Ряд 1	Ряд 2	Ряд 1	Ряд 2		
10	90	60	42	24	24	34	23	35	35	14	14			2		4				70	M12
15	95	65	47	29	29	39	28	40	40	14	14			2		4				75	M12
20	105	75	58	36	36	50	35	51	51					2		4				80	M12
25	115	85	68	43	43	57	42	58	58					2		4				90	M12
32	135	100	78	51	51	65	50	66	66					4		4				105	M16
40	145	110	88	61	61	75	60	76	76	18	18			4		4				110	M16
50	160	125	102	73	73	87	72	88	88					4		4				125	M16
65	180	145	122	95	95	109	94	110	110					8		4					M20
80	195	160	133	106	106	120	105	121	121					8		4					M20
100	230	190	158	129	129	149	128	150	150	22	22			8		4					M20
125	270	220	184	155	155	175	154	176	176					8		4					M24
150	300	250	212	183	183	203	182	204	204	26	26			8		4,5					M24
(175)	330	280	242	213	213	233	212	234	234					12		4,5					M27
200	360	310	278	239	239	259	238	260	260					12		4,5					M27
(225)	395	340	305	266	266	286	265	287	287	30	30			12		4,5					M27
250	425	370	335	292	292	312	291	313	313					12		4,5					M27

Размеры в мм

Прокат условный D_y	D	D_1	D_2	D_3		D_4		D_5		D_6		d		n	h	h_1		h_2		B	Номинальный диаметр болтов или шпилек		
				Ряд 1	Ряд 2	Ряд 1	Ряд 2	Ряд 1	Ряд 2	Ряд 1	Ряд 2	Ряд 1	Ряд 2			Ряд 1	Ряд 2	Ряд 1	Ряд 2		Ряд 1	Ряд 2	
300	485	430	390	343	363	342	364	342	364	30	30	30	30	16	4,5	3,5	4	3,5	4	M27	M27	M27	M27
350	550	490	450	395	421	394	422	394	422	33	33	33	33	16	4,5	3,5	4	3,5	4	M30	M30	M30	M30
400	610	550	505	447	473	446	474	446	474	36	36	36	36	20	5	4	5	4	4	M33	M33	M33	M33
(450)	660	600	555	497	523	496	524	496	524	39	39	39	39	20	5	4	5	4	4	M36	M36	M36	M36
500	730	660	615	549	575	548	576	548	576	39	39	39	39	24	6	5	6	5	5	M39	M39	M39	M39
600	810	770	720	649	675	648	676	648	678	42	42	42	42	24	6	5	6	5	5	M42	M42	M42	M42
(700)	960	875	820	751	777	750	778	750	778	48	48	48	48	28	5	5	6	5	5	M45	M45	M45	M45
800	1075	990	930	856	882	855	883	855	883	52	52	52	52	28	5	5	6	5	5	M48	M48	M48	M48
(900)	1185	1090	1030	—	—	—	—	—	—	56	56	56	56	32	—	—	—	—	—	M52	M52	M52	M52
1000	1315	1210	1140	—	—	—	—	—	—	62	62	62	62	36	—	—	—	—	—	M56	M56	M56	M56
1200	1525	1420	1350	—	—	—	—	—	—	—	—	—	—	—	—	—	—	—	—	—	—	—	
1400	1750	1640	1560	—	—	—	—	—	—	—	—	—	—	—	—	—	—	—	—	—	—	—	

Р_у 4,0 МПа (40 кгс/см²)

Размеры в мм

Прокат условный D _у	D	D ₁	D ₂	D ₃		D ₄		D ₅		D ₆		n	h	h ₁		h ₂		B	Номинальный диаметр болтов или шпилек		
				Рад 1	Рад 2	Рад 1	Рад 2	Рад 1	Рад 2	Рад 1	Рад 2			Рад 1	Рад 2	Рад 1	Рад 2				
10	90	60	42	24	34	23	35					4	2	4	3			70			
15	95	65	47	29	39	28	40	14	14			4	2	4	3			75	M12	M12	
20	105	75	58	36	50	35	51					4	2	4	3			80			
25	115	85	68	43	57	42	58					4	2	4	3			90			
32	135	100	78	51	65	50	66					4	2	4	3			105			
40	145	110	88	61	75	60	76					4	2	4	3			110			
50	160	125	102	73	87	72	88	18	18			4	2	4	3			125	M16	M16	
65	180	145	122	95	109	94	110					4	2	4	3						
80	195	160	133	106	120	105	121					4	2	4	3						
100	230	190	158	129	149	128	150	22	22		8	3	3	3					M20	M20	
125	270	220	184	155	175	154	176				8	3	3	3							
150	300	250	212	183	203	182	204	26	26		8	3	3	3						M24	M24
(175)	350	295	242	213	233	212	234	30	30		12	3	3	3						M27	M27

Продолжение табл. 7

Размеры в мм

Прочность условный D_y	D	D_1	D_2	D_3		D_4		D_5		D_6		d		n	h	h_1		h_2		Номинальный диаметр болтов или шпильек	
				Паг 1	Паг 2	Паг 1	Паг 2	Паг 1	Паг 2	Паг 1	Паг 2	Паг 1	Паг 2			Паг 1	Паг 2	Паг 1	Паг 2	Паг 1	Паг 2
200	375	320	285	239	259	238	259	238	260	30	30	30	30	12	3	4	3			M27	M27
(225)	415	355	315	266	286	265	286	265	287	33	33	33	33	12	3	4	3,5	3		M30	M30
250	445	385	345	292	312	291	312	291	313	33	33	33	33	16	4	4,5	4			M33	M30
300	510	450	410	343	363	342	363	342	364	36	36	36	36	16	4					M33	M30
350	570	510	465	395	421	394	421	394	422	39	39	39	39	20	4	5	4			M36	M36
400	655	585	535	447	473	446	473	446	474	39	39	39	39	20	4	5	4			M36	M36
(450)	680	610	560	497	523	496	523	496	524	42	42	42	42	20	4	5	4			M39	M42
500	755	670	615	549	575	548	575	548	576	42	42	42	42	20	4	5	4			M45	M48
600	890	795	735	649	675	648	675	648	676	48	48	48	48	24	5	6	5			M52	M52
(700)	995	900	840	751	777	750	777	750	778	56	56	56	56	24	5	6	5			M56	M56
800	1135	1030	960	856	882	855	882	855	883	56	56	56	56	28	5					M52	M52
(900)	1250	1140	1070											28	5					M56	M56
1000	1360	1250	1180											32	5					M56	M56
1200	1575	1460	1380											32	5					M56	M56

P_y 6,3 МПа (63 кгс/см²)
Размеры в мм

Прочность условная D_y	D	D_1	D_2	D_3		D_4		D_5		D_6	D_7	D_8	D_9	D_{10}	d		n	h	h_1		h_2		h_3	b_2	r	Номинальный диаметр шпильки					
				Пар.1	Пар.2	Пар.1	Пар.2	Пар.1	Пар.2						Пар.1	Пар.2			Пар.1	Пар.2	Пар.1	Пар.2									
10	100	70	42	24	34	23	35	35	18	50	35	35	35	14	14												M12	M12			
15	105	75	47	29	39	28	40	40	24	55	40	40	40	14	14																
20	125	90	58	36	50	35	51	51	30	58	51	51	51	18	18		2						6,5	9	2,8						
25	135	100	68	43	57	42	58	58	35	68	58	58	58	18	18		4											M16	M16		
32	150	110	78	51	65	50	66	66	42	78	66	66	66							4			3								
40	165	125	88	61	75	60	76	76	52	88	76	76	76																		
50	175	135	102	73	87	72	88	88	63	102	88	85	85	22	22					4			3						M20	M20	
65	200	160	122	95	109	94	110	110	85	132	110	110	110																		
80	210	170	133	106	120	105	121	121	97	133	121	115	115																		
100	250	200	158	129	149	128	150	150	124	170	150	145	145	26	26		3													M24	M24
125	295	240	184	155	175	154	176	176	153	205	176	175	205	30	30															M27	M27
150	340	280	212	183	203	182	204	204	181	240	204	205	240	33	33															M30	M30
(175)	370	310	242	213	233	212	234	234	218	270	234	235	270	12	12																

Размеры в мм

Условный диаметр D_0	D	D_1	D_2	D_3		D_4		D_5		D_6		D_7	D_8	D_9	D_{10}	D_{11}	D_{12}	D_{13}	D_{14}	d	n	h		h_1		h_2		h_3	b_2	r	Номинальный диаметр шпindel			
				Ряд 1	Ряд 2	Ряд 1	Ряд 2	Ряд 1	Ряд 2	Ряд 1	Ряд 2											Ряд 1	Ряд 2	Ряд 1	Ряд 2	Ряд 1	Ряд 2				Ряд 1	Ряд 2	Ряд 1	Ряд 2
200	405	345	285	239	259	238	260	243	265	285	33	12	3	4	3																	M30		
(225)	430	370	315	266	286	265	287	270	280	315	36																				M33			
250	470	400	345	292	312	291	313	298	320	345	39																				M36			
300	530	460	410	343	363	342	364	345	375	410																					M36			
350	595	525	465	395	421	394	422	394	420	465	39	16	4	5	4																M36			
400	670	585	535	447	473	446	474	445	480	535	45																				M39			
500	800	705	615	549	575	548	576				48 52	20																			M45		M48	
600	925	820	735	649	675	648	676	678			56 56																				M52		M52	
(700)	1045	935	840																															
800	1165	1050	960																															
(900)	1285	1170	1070																															
1000	1415	1290	1180																															
1200	1665	1530	1380																															

P_{10} МПа (100 кгс/см²)
Размеры в мм

Прочность условная D_y	D	D_1	D_2	D_3	D_4	D_5	D_6	D_7	D_8	D_9	d		n	h	h_1		h_2		h_3	b_2	r	Номинальный диаметр шпильки	
											Ряд 1	Ряд 2			Ряд 1	Ряд 2	Ряд 1	Ряд 2				Ряд 1	Ряд 2
10	100	70	42	24	34	23	35	18	35	50	14	14											Ряд 2
15	105	75	47	29	39	28	40	24	55	55													Ряд 2
20	125	90	58	36	50	35	51	30	45	58	18	18	4						6,5	9	2,8		M12
25	135	100	68	43	57	42	58	35	50	68													M16
32	150	110	78	51	65	50	66	42	65	78	22	22			4	3							M20
40	165	125	88	61	75	60	76	52	75	88													M20
50	195	145	102	73	87	72	88	63	85	102	26	26			4	3							M24
65	220	170	122	95	109	94	110	85	110	140			8										M24
80	230	180	133	106	120	105	121	97	115	150													M27
100	265	210	158	129	149	128	150	124	145	175	30	30							8,0	12	4,0		M30
125	310	250	184	155	175	154	176	153	175	210													M30
150	350	290	212	183	203	182	204	181	205	250	33	33											M33
(175)	380	320	242	213	233	212	234	218	235	280			12										M36
200	430	360	285	239	259	238	260	243	265	285	36	36											M36
(225)	470	400	315	266	286	265	287	270	280	315	39	39											M39
250	500	430	345	292	312	291	313	298	320	345													M42
300	585	500	410	343	363	342	364	345	375	410	42	42			5	4							M42
350	655	560	465	395	421	394	422	394	420	465	48	48											M48
400	715	620	535	447	473	446	474	445	480	535					4	4			11,0	17	5,8		M48

Таблица 10

Р 16 МПа (160 кгс/см²)
у Размеры в мм

Проход условный D _у	D	D ₁	D ₂	D ₃	D ₄	D ₅	D ₆	D ₇	D ₈	D ₉	d		n	h	h ₁		h ₂		h ₃	b ₂	r	Номинальный диаметр шпилек				
											Ряд 1	Ряд 2			Ряд 1	Ряд 2	Ряд 1	Ряд 2				Ряд 1	Ряд 2	Ряд 1	Ряд 2	
15	105	75	47	29	39	28	40	24	35	55	14	14										M12	M12			
20	125	90	58	36	50	35	51	30	45	58	18	18		2									M16	M16		
25	135	100	68	43	57	42	58	35	50	68	18	18	4						6,5	9	2,8			M16	M16	
32	150	110	78	51	65	50	66	42	65	78	22	22												M20	M20	
40	165	125	88	61	75	60	76	52	75	88	22	22			4										M20	M20
50	195	145	102	73	87	72	88	63	95	115	26	26													M24	M24
65	220	170	122	95	109	94	110	85	110	140	26	26			4										M24	M24
80	230	180	133	106	120	105	121	97	130	150	30	30	8												M27	M27
100	265	210	158	129	149	128	150	124	145	175	30	30													M27	M27
125	310	250	184	155	175	154	176	153	190	210	33	33													M30	M30
150	350	290	212	183	203	182	204	181	205	250	33	33													M30	M30
(175)	380	320	242	213	233	212	234	218	255	280	36	36													M33	M33
200	430	360	285	239	259	238	260	243	275	315	39	39	12												M36	M36
(225)	470	400	315	266	286	265	287	270	305	350	39	39													M36	M36
250	500	430	345	292	312	291	313	298	330	380	42	42													M39	M39
300	585	500	410	343	363	342	364	345	380	410	45	45	16	4											M39	M39

R_y 20 МПа (200 кгс/см²)
Размеры в мм

Проход условный D_y	D	D_1	D_2	D_3	D_4	D_5	D_6	D_7	D_8	D_9	D	n	h	h_1	h_2	h_3	b_2	r	Номинальный диаметр шпильки
15	120	82	47	29	39	28	40	24	40	55	22	4	2	4	3	6,5	9	2,8	M20
20	130	90	58	36	50	35	51	30	45	58									
25	150	102	68	43	57	42	58	35	50	68	26	8	3	4	3	8,0	12	4,0	M27
32	160	115	78	51	65	50	66	42	65	78									
40	170	124	88	61	75	60	76	52	75	91	30	8	3	4	3	10,0	14	4,2	M30
50	210	160	102	73	87	72	88	63	95	129									
65	260	203	122	95	109	94	110	85	130	167	33	12	3	4,5	3,5	11,0	17	5,8	M36
80	290	230	133	106	120	105	121	97	160	190									
100	360	292	158	129	149	128	150	124	190	245	39	12	3	4,5	3,5	10,0	14	4,2	M42
125	385	318	184	155	175	154	176	153	205	271									
150	440	360	212	183	203	182	204	181	240	306	45	16	3	4,5	3,5	11,0	17	5,8	M48
(175)	475	394	242	213	233	212	234	218	275	340									
200	535	440	285	239	259	238	260	243	305	380	52	16	3	4,5	3,5	11,0	17	5,8	M52
(225)	580	483	315	266	286	265	287	—	—	—									
250	670	572	345	292	312	291	313	—	—	—	56								

Примечания к табл. 1—12:

1. Фланцы с условными проходами, указанными в скобках, не допускаются применять для арматуры общего назначения.
2. Фланцы должны изготовляться с размерами по предпочтительному ряду 2.
3. Для ранее разработанных изделий размеры d и D_2 , D_1 и D_3 допускается выполнять по рабочим чертежам до замены технологической оснастки.

Размеры в мм

Условный проход D_y	P_y , МПа (кгс/см ²)	Ряд	D_3, D_5	D_4, D_6	h_1	h_2
10	До 0,63 (6,3)	1	19	31	4	3
		2	18	30		
	Св. 0,63 (6,3) до 10 (100)	1; 2	23	35		
15	До 0,63 (6,3)	1	24	36		
		2	22	34		
	Св. 0,63 (6,3) до 20 (200)	1	28	40		
		2				
20	До 0,63 (6,3)	1	31	47		
		2	32	44		
	Св. 0,63 (6,3) до 20 (200)	1; 2	35	51		
25	До 0,63 (6,3)	1	38	54		
		2	40	52		
	Св. 0,63 (6,3) до 20 (200)	1; 2	42	58		
32	До 0,63 (6,3)	1	48	64		
		2		60		
	Св. 0,63 (6,3) до 20 (200)	1; 2	50	66		
40	До 0,63 (6,3)	1	55	71		
		2	54	70		
	Св. 0,63 (6,3) до 20 (200)	1; 2	60	76		
50	До 0,63 (6,3)	1	68	84		
		2	65	81		
	Св. 0,63 (6,3) до 20 (200)	1; 2	72	88		

Размеры в мм

Условный проход D_y	P_y , МПа (кгс/см ²)	Ряд	D_3, D_5	D_4, D_6	h_1	h_2
65	До 0,63 (6,3)	1	88	104	4	3
		2	85	101		
Св. 0,63 (6,3) до 20 (200)		1; 2	94	110		
80	До 0,63 (6,3)	1	102	118		
		2	100	116		
Св. 0,63 (6,3) до 20 (200)		1; 2	105	121		
100	До 0,63 (6,3)	1	122	144	6	5
		2	116	138		
Св. 0,63 (6,3) до 20 (200)		1; 2	128	150		
125	До 0,63 (6,3)	1	148	170		
		2	145	167		
Св. 0,63 (6,3) до 20 (200)		1; 2	154	176		
150	До 0,63 (6,3)	1	175	197		
		2	170	192		
Св. 0,63 (6,3) до 20 (200)		1; 2	182	204		
(175)	До 0,63 (6,3)	1	205	227		
		2	202	224		
Св. 0,63 (6,3) до 20 (200)		1; 2	212	234		
200	До 0,63 (6,3)	1	230	252		
		2	228	250		
Св. 0,63 (6,3) до 20 (200)		1; 2	238	260		

Размеры в мм

Условный проход D_y	P_y , МПа (кгс/см ²)	Ряд	D_3, D_5	D_4, D_6	h_1	h_2
(225)	До 0,63 (6,3)	1	225	277	6	5
		2				
250	Св. 0,63 (6,3) до 20 (200)	1; 2	265	287		
		До 0,63 (6,3)	1	285		
2	282		304			
300	Св. 0,63 (6,3) до 20 (200)	1; 2	291	313		
		До 0,63 (6,3)	1	335		
2						
350	Св. 0,63 (6,3) до 16 (160)	1; 2	242	364		
		До 0,63 (6,3)	1	380		
2	385		407			
400	Св. 0,63 (6,3) до 10 (100)	1; 2	394	422		
		До 0,63 (6,3)	1	430	458	
2	435		457			
450	Св. 0,63 (6,3) до 10 (100)	1; 2	446	474		
		До 0,63 (6,3)	1	480	508	
2	488		510			
500	Св. 0,63 (6,3) до 4,0 (40)	1; 2	496	524		
		До 0,63 (6,3)	1	530	558	
2	540		562			
500	Св. 0,63 (6,3) до 6,3 (63)	1; 2	548	576		

Размеры в мм

Условный проход D_y	P_y , МПа (кгс/см ²)	Ряд	D_3, D_5	D_4, D_6	h_1	h_2
600	До 0,63 (6,3)	1	630	658	6	5
		2	634	662		
	Св. 0,63 (6,3) до 6,3 (63)	1	648	676		
		2	650	678		
700	До 0,63 (6,3)	1	735	763		
		2	736	764		
	Св. 0,63 (6,3) до 4,0 (40)	1; 2	750	778		
800	До 0,63 (6,3)	1; 2	840	868		
		Св. 0,63 (6,3) до 4,0 (40)	1	855	883	
	2		850	878		

(Измененная редакция, Изм. № 1, 3, 4, 5).

3. Поля допусков посадочных мест под фторопластовые прокладки в сопрягаемых деталях должны соответствовать указанным в табл. 13.

(Измененная редакция, Изм. № 3).

4. Допускается изготавливать фланцы других конструкций с другими исполнениями уплотнительных поверхностей, в том числе с уплотнительными канавками на соединительном выступе или приварном кольце, с обязательным выполнением присоединительных размеров по табл. 2—11.

5. Проходы условные — по ГОСТ 28338—89.

Давление номинальное (условное) — по ГОСТ 26349—84.

Давления рабочие — по ГОСТ 356—80.

(Измененная редакция, Изм. № 5).

6. Отверстия под болты и шпильки во фланцах арматуры машин, приборов, патрубков аппаратов и резервуаров для удобства монтажа должны располагаться симметрично по отношению к главным осям (но не на главных осях).

(Измененная редакция, Изм. № 5).

Диаметр (шипа или паза), мм	Поле допуска	
	Отверстие	Вал
От 18 до 30	H12	b12
Св. 30 до 130		d11
Св. 130 до 260	H11	f9
Св. 260 до 500		
Св. 500 до 800	H10	f9
Св. 800 до 1000	H9	

7. Допускается фланцы всех исполнений, имеющие 4 отверстия под болты (или шпильки), изготавливать квадратными на $P_y \leq 4,0$ МПа (40 кгс/см²).

8. Допуски размеров D и B :

для чугуновых литых и литых стальных фланцев — по 9-му классу точности ГОСТ 26645—85;

для фланцев, изготавливаемых из проката обычной точности (В), — по ГОСТ 2590—88 и ГОСТ 2591—88;

для фланцев, изготавливаемых методом кислородной и плазменно-дуговой резки, — по 2-му классу точности ГОСТ 14792—80;

для фланцев штампованных, изготавливаемых методом гибки из полосового проката с последующей сваркой стыка и горячей рихтовкой, — по классу точности Т4 ГОСТ 7505—89, при этом допускается усиление шва, которое при определении предельного отклонения не учитывается;

при изготовлении другими методами — по h16.

(Измененная редакция, Изм. № 5).

9. (Исключен, Изм. № 3).

10. Предельные отклонения номинального размера h :

± 1 мм при $h = 2$ мм;

± 2 мм при $h > 2$ мм.

Для литых фланцев допускается выполнение размера h :

не менее 2 мм для $D_y \leq 32$ мм

и не менее 3 мм для $D_y > 32$ мм.

(Измененная редакция, Изм. № 3).

11. Предельные отклонения номинальных размеров:

h_1 и h_2	+ 0,5 мм
D_2	$\pm 4,0$ мм
D_3, D_6	H12
D_4, D_5	h12
D_7	$\pm 0,75$ мм
D_8	$\pm 0,15$ мм
b_2, h_3	0,4 мм
d	H15
D_9	h14.

(Измененная редакция, Изм. № 3, 4).

12. Для соединений типа А по ГОСТ 14140—81 позиционный допуск осей отверстий d (допуск зависимый) в диаметральном выражении не должен быть более, мм:

- 1,0 — для отверстий диаметром 11 мм;
- 2,0 — для отверстий диаметром от 14 до 26 мм;
- 3,0 — для отверстий диаметром от 30 до 45 мм;
- 4,0 — для отверстий диаметром 52 и 56 мм;
- 6,0 — для отверстий диаметром от 62 до 78 мм.

При изготовлении фланцев с резьбовыми отверстиями (тип В по ГОСТ 14140—81) позиционный допуск осей отверстий d (допуск зависимый) в диаметральном выражении не должен быть более, мм:

- 0,5 — для отверстий диаметром 11 мм;
- 1,0 — для отверстий диаметром от 14 до 26 мм;
- 1,6 — для отверстий диаметром от 30 до 45 мм;
- 2,0 — для отверстий диаметром 52 и 56 мм;
- 3,0 — для отверстий диаметром от 62 до 78 мм.

(Измененная редакция, Изм. № 1).

ПРИЛОЖЕНИЕ
Справочное

Информационные данные о соответствии ГОСТ 12815—80 СТ СЭВ 3249—81, СТ СЭВ 3250—81 и СТ СЭВ 3251—81.

Пункт 2 ГОСТ 12815—80 соответствует пунктам: 4 и 5 СТ СЭВ 3249—81; 4, 5 и 6 СТ СЭВ 3250—81; 4 и 5 СТ СЭВ 3251—81.

(Введено дополнительно, Изм. № 2).

