

**СОЕДИНИТЕЛЬНЫЕ ЧАСТИ ИЗ КОВКОГО ЧУГУНА
С ЦИЛИНДРИЧЕСКОЙ РЕЗЬБОЙ ДЛЯ ТРУБОПРОВОДОВ****Угольники проходные
Основные размеры**Ductile iron and steel fittings with
parallel thread for pipelines.
Union passage elbows. Basic dimensions.**ГОСТ
8946—75*****(СТ СЭВ 3298—81)
Взамен
ГОСТ 8946—59**

Постановлением Государственного комитета стандартов Совета Министров СССР
от 14 ноября 1975 г. № 2901 срок действия установлен

с 01.01.77

до 01.01.87**Несоблюдение стандарта преследуется по закону**

Настоящий стандарт распространяется на проходные угольники с углом 90° и 45° из ковкого чугуна с цилиндрической резьбой для трубопроводов.

Стандарт полностью соответствует СТ СЭВ 3298—81.

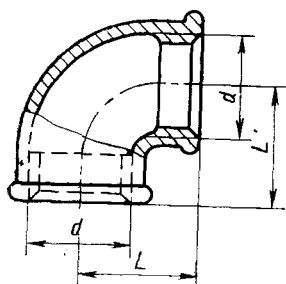
(Введено дополнительно, Изм. № 2).1а. Угольники с углом 90° должны изготавливаться двух исполнений:

1 — с внутренней резьбой;

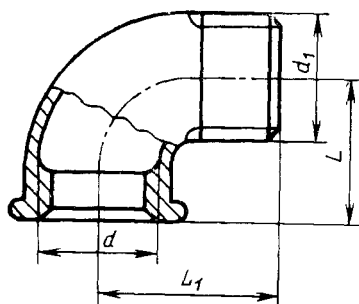
2 — с наружной резьбой.

(Введен дополнительно, Изм. № 2).1. Основные размеры угольников с углом 90° должны соответствовать указанным на черт. 1 и в табл. 1.

Исполнение 1



Исполнение 2



Черт. 1

Примечание. Чертеж не определяет конструкцию угольника.

Таблица 1

Размеры в мм

Условный проход D_y	Резьба d	L	L_1	Масса без покрытия, кг, не более*	
				Вариант по ГОСТ 8944—75	
				1	2
8	G 1/4—B	21	28	0,042	0,045
10	G 3/8—B	25	32	0,059	0,064
15	G 1/2—B	28	37	0,094	0,103
20	G 3/4—B	33	43	0,146	0,152
25	G 1—B	38	52	0,229	0,241
32	G 1 1/4—B	45	60	0,352	0,351
40	G 1 1/2—B	50	65	0,494	0,438
50	G 2—B	58	74	0,790	0,720
(65)	G 2 1/2—B	69	88	1,141	1,030
(80)	G 3—B	78	98	1,521	1,409
(100)	G 4—B	96	—	3,079	2,680

* Для справок

Примечания:

1. Угольники с D_y , указанными в таблице в скобках, применять не рекомендуется.

2. Масса оцинкованных соединительных частей не должна превышать массу неоцинкованных более чем на 5%.

Пример условного обозначения проходного угольника с углом 90° исполнения 1 без покрытия с $D_y = 40$ мм:

Угольник 90° —1—40 ГОСТ 8946—75;

то же, с цинковым покрытием:

Угольник 90° —1-Ц-40 ГОСТ 8946—75.

(Измененная редакция, Изм. № 1, 2).

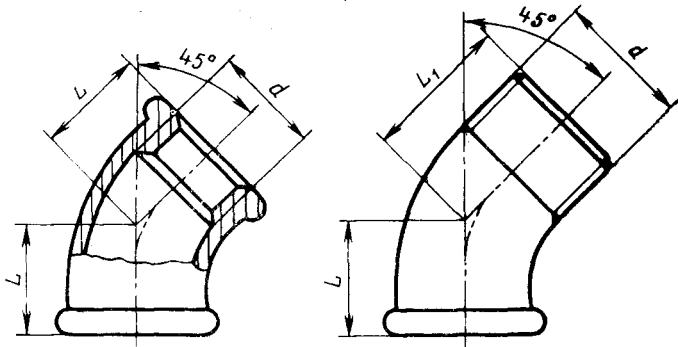
16. Угольники с углом 45° должны изготавливаться двух исполнений:

- 1 — с внутренней резьбой;
2 — с наружной резьбой.

Ив. Основные размеры угольника с углом 45° должны соответствовать указанным на черт. 2 и в табл. 2.

Исполнение 1

Исполнение 2



Черт. 2

Примечание. Чертеж не определяет конструкцию угольника.

Размеры в мм

Таблица 2

Условный проход D_y	Резьба d	L	L_1
10	G $\frac{1}{8}$ —B	0	25
15	G $\frac{1}{2}$ —B	22	28
20	G $\frac{3}{4}$ —B	25	32
25	G 1—B	28	37
32	G 1 $\frac{1}{4}$ —B	53	43
40	G 1 $\frac{1}{2}$ —B	36	46
50	G 2—B	43	55

Пример условного обозначения проходного угольника с углом 45° исполнения 1 без покрытия с $D_y = 40$ мм:

Угольник 45° —1—40 ГОСТ 8946—75

то же, с цинковым покрытием:

Угольник 45° —1—Ц—40 ГОСТ 8946—75

(Введен дополнительно, Изм. № 2).

2. Конструктивные размеры и технические требования — по ГОСТ 8944—75.